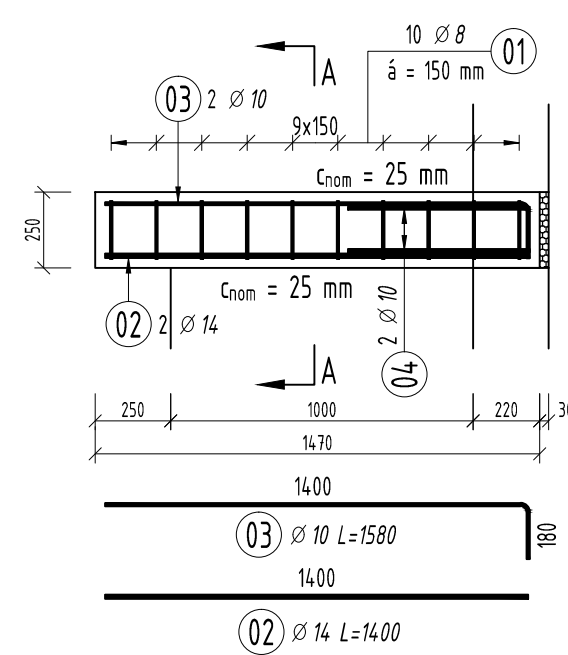
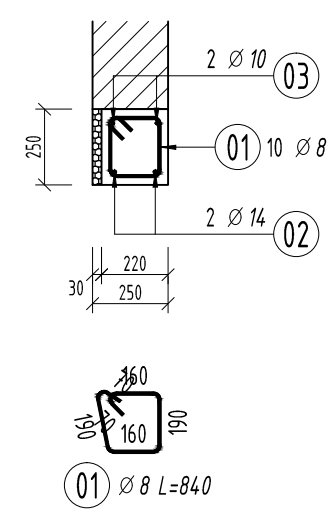


VÝSTUŽ NOSNÍKA N-2.1

POHLED M 1:25

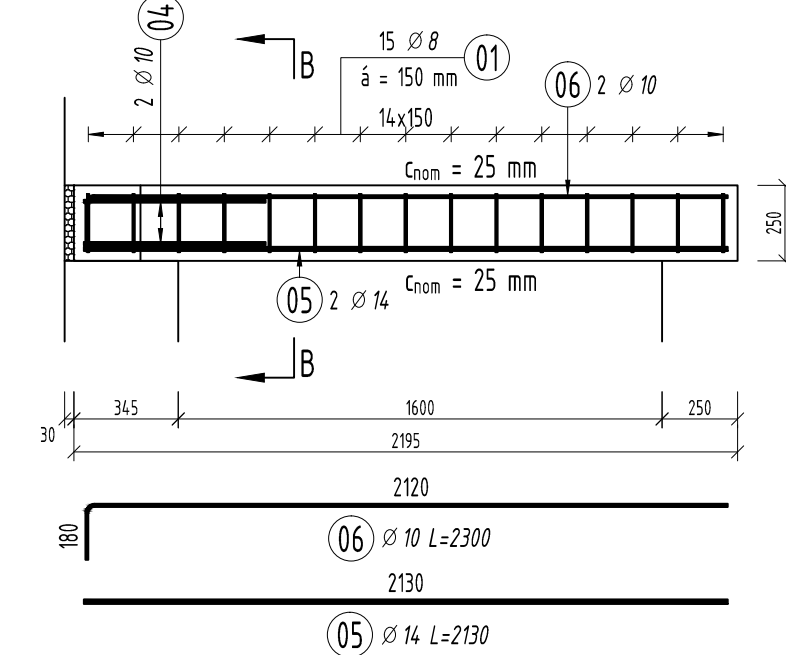


REZ A-A

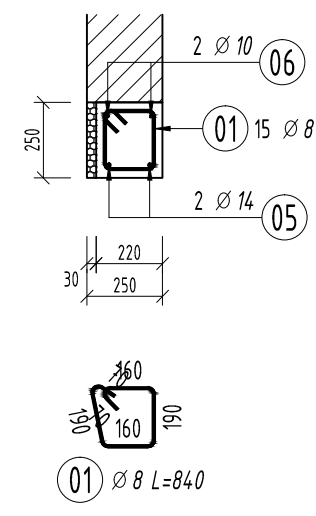


VÝSTUŽ NOSNÍKA N-2.2

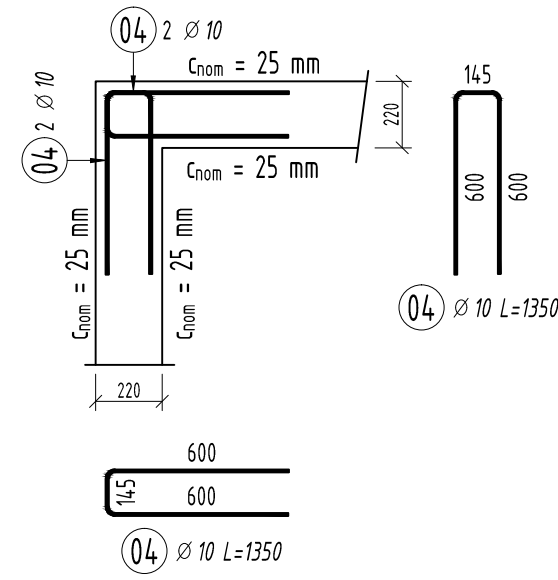
POHLED M 1:25



REZ B-B



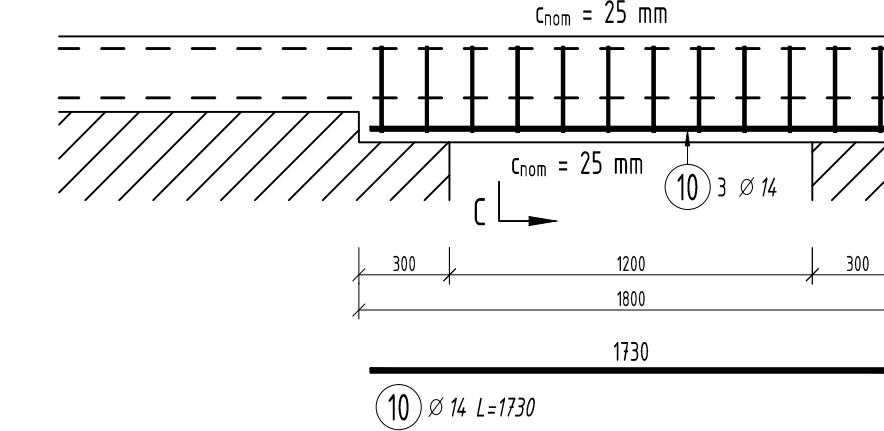
SCHEMA PREVIAZANIA NOSNÍKA N-2.1 A N-2.2



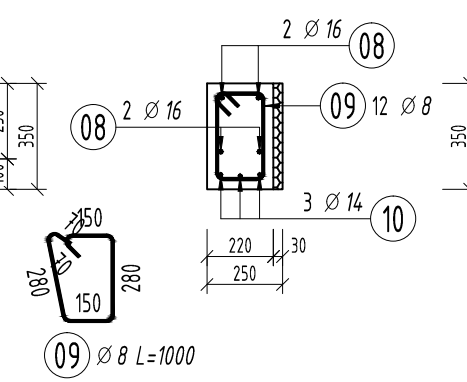
VÝSTUŽ NOSNÍKA N-2.3

POČET 2x

POHLED M 1:25

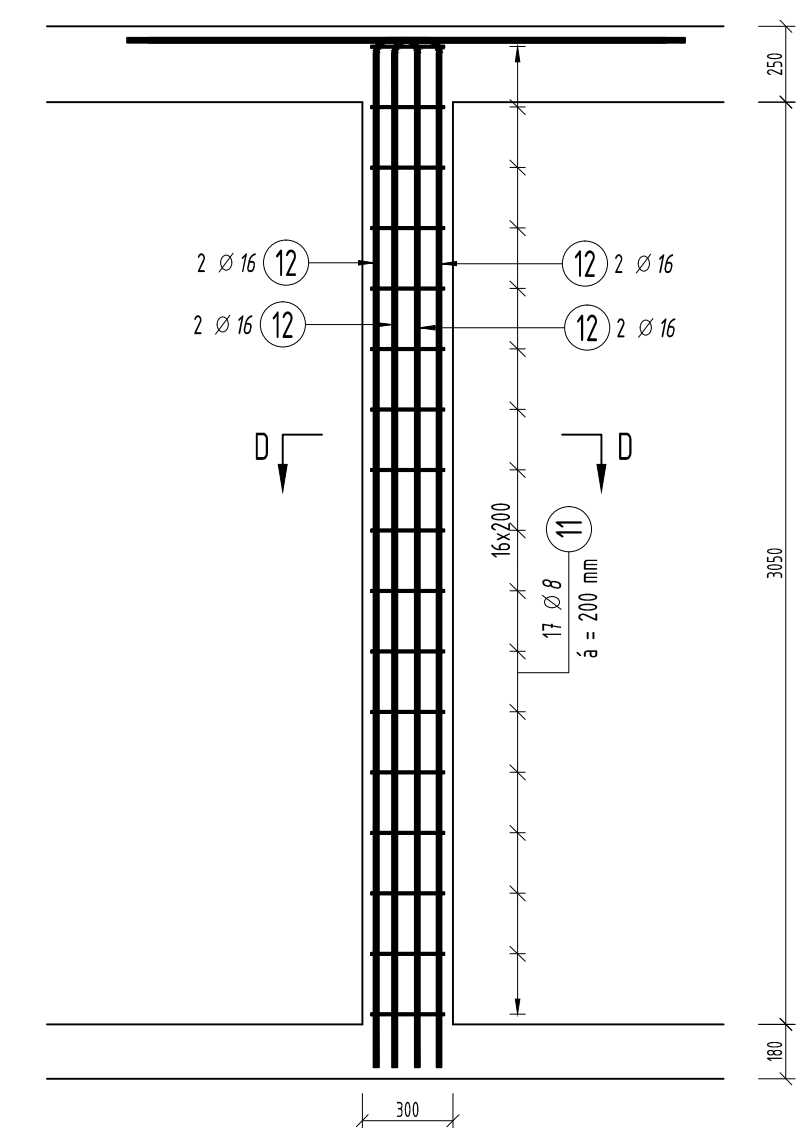


REZ C-C



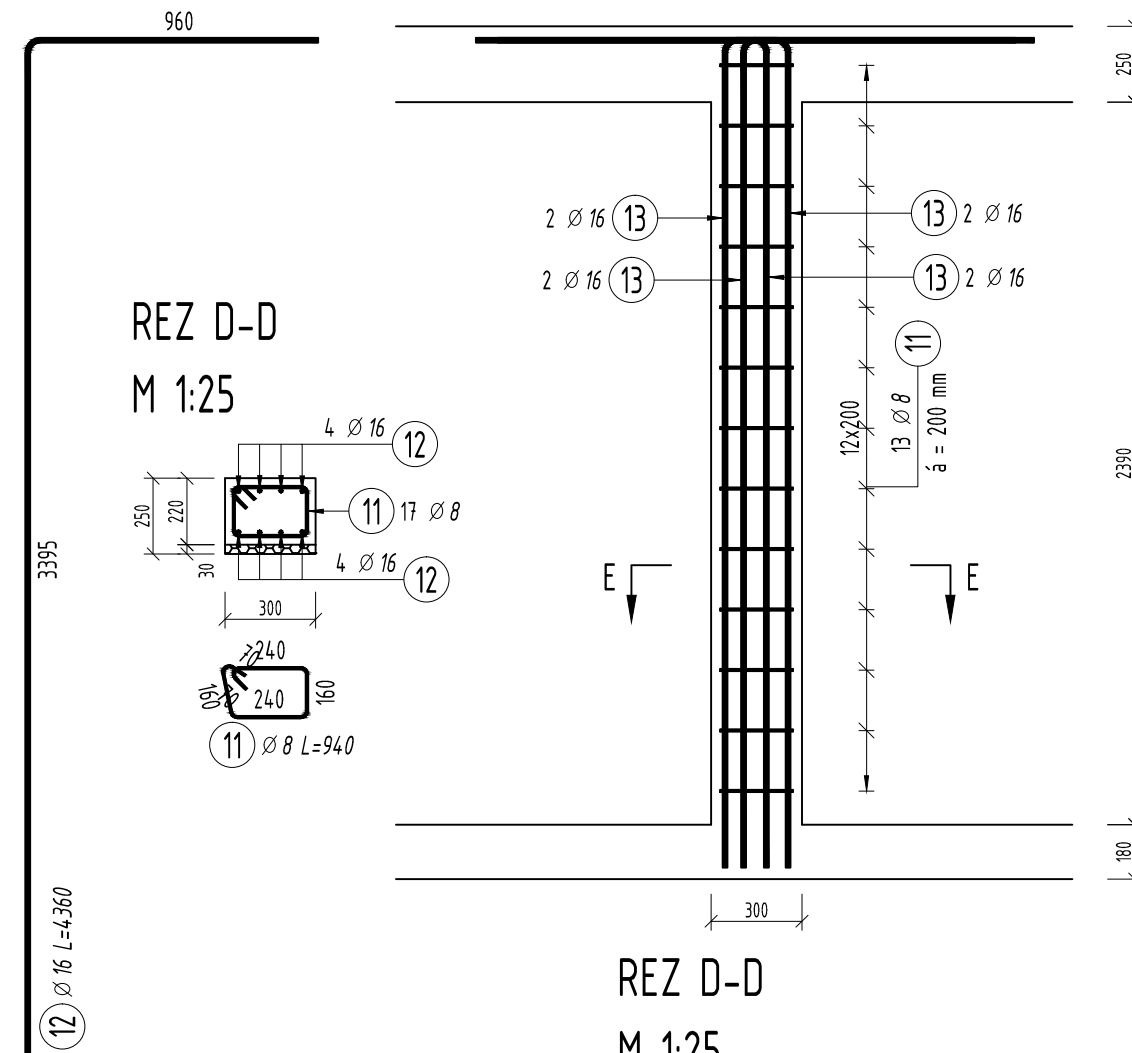
VÝSTUŽ STĚPA S-2.1

POHLED M 1:25



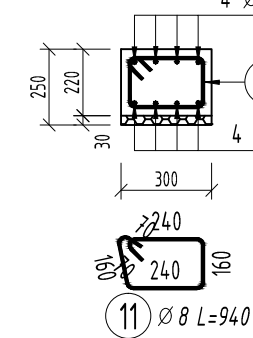
VÝSTUŽ STĚPA S-2.2

POHLED M 1:25



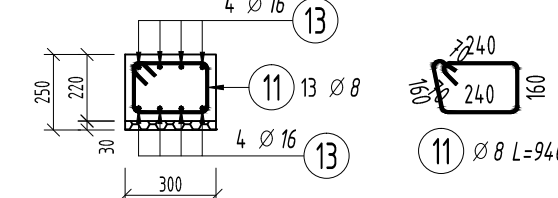
REZ D-D

M 1:25



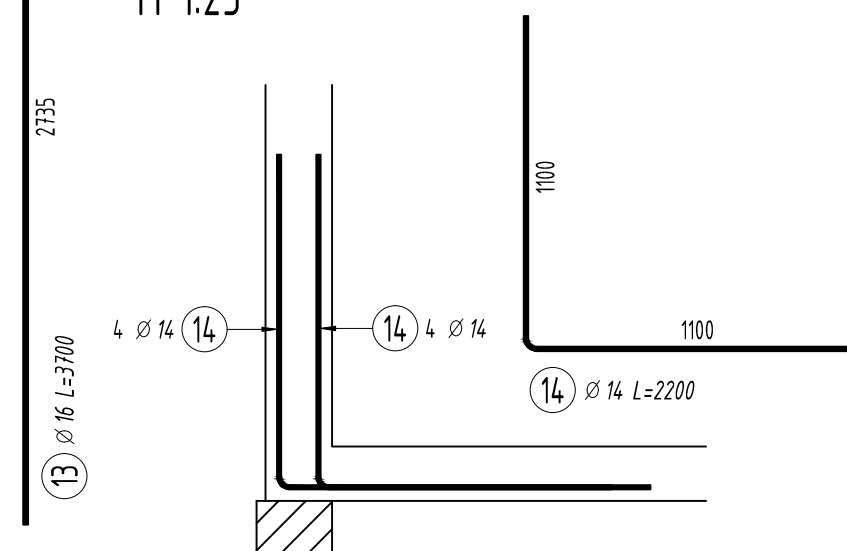
REZ D-D

M 1:25



DETAIL PREVIAZANIA STĚPOA S-2.1 A S-2.2 SO STROPNOU DOSKOU

M 1:25



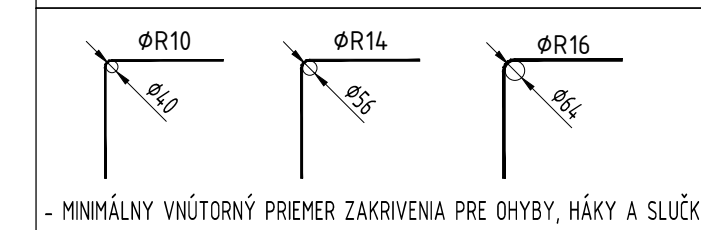
VÝKAZ BETONÁRSKEJ OCELE

POZÍCIA	Ø	POČET	DĚLKA PRŮTA (m)	SYMBOL (mm)	CELKOVÁ DĚLKA (m)	CELKOVÁ HMOTNOST (kg)
01	8	25	0,840		21,000	8,3
02	14	2	1,400		2,800	3,4
03	10	2	1,580		3,160	1,9
04	10	4	1,350		5,400	3,3
05	14	2	2,130		4,260	5,2
06	10	2	2,300		4,600	2,8
07	8	220	0,850		187,000	73,9
08	16	4	4,5800		183,200	289,5
09	8	24	1,000		24,000	9,5
10	14	6	1,730		10,380	12,6
11	8	30	0,940		28,200	11,1
12	16	8	4,360		34,880	55,1
13	16	8	3,700		29,600	46,8
14	14	16	2,200		35,200	42,6

SUMARIZÁCIA BETONÁRSKEJ OCELE

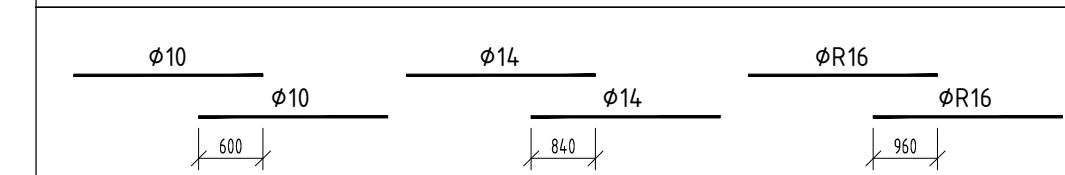
	Ø 8	Ø 10	Ø 14	Ø 16
JEDNOTKOVÁ HMOTNOST (kg/m)	0,4	0,6	1,2	1,6
CELKOVÁ DĚLKA (m)	260,200	13,160	52,640	247,680
CELKOVÁ HMOTNOST (kg)	102,8	8,1	63,7	391,3
CELKOVÁ HMOTNOST (kg)	565,9			
CELKOVÁ HMOTNOST + REZERVA 5% (kg)	594,2			

OHÝBANIE VÝSTUŽE



- MINIMÁLNY VNÚTORNÝ PRIEMER ZAKRIVENIA PRE OHYBY, HÁKY A SLUČKY

STYKOVANIE VÝSTUŽE



- MINIMÁLNA DĚLKA NOSNÉHO STYKU PRESAHO M POZDĚLNEJ VÝSTUŽE NOSNÍKA

POZNÁMKY

- VÝKAZ VIAZANEJ VÝSTUŽE JE SŮČASŤOU VÝKRESOVEJ DOKUMENTÁCIE
- BETONÁRSKA VÝSTUŽ JE KÓTOVANÁ NA OSI PRŮTOV
- KRYTIE PRIEČNEJ VÝSTUŽE $c_{nom} = 25$ mm
- VO ZVISLEJ PRACOVNEJ ŠKÁRE JE POTREBNÉ ZABEZPEČIŤ KRYTIE $c = 30$ mm
- PRVÝ RAD VÝSTUŽE UKLADAŤ MAX. 50 mm OD NAJBLIŽŠEJ ZVISLEJ HRANY DEBNENIA
- DOLNŤ VÝSTUŽ KOTVIŤ ZA LICE PODPERY ASPOŇ NA DĚLKU 15Ø
- HORNŤ VÝSTUŽ STYKOVAŤ V STREDE POCLA, DOLNŤ VÝSTUŽ STYKOVAŤ NAD PODPEROU
- VÝSTUŽ PRECHÁDZAJÚCU CEZ OTVOR TREBA ODREZAŤ PODLA TVARU A VEĽKOSTI OTVORU A DOPLŇNÍ PRÍDÁVNOU VÝSTUŽOU
- POZDĚLNA VÝSTUŽ NOSNÍKOV, STIEN A STUŽŤUJÚCH VENCOV V ROHOCH A VO VZÁJOMNÝCH STYKOCH MUSÍ BYŤ DĚKLADNE NAVZÁJOM PREVIAZANÁ
- VÝSTUŽ PRISPŮBŤ SKUTOČNÝM ROZMĚROM DEBNENIA

POUŽITÉ MATERIÁLY

BETÓN EN 206-1 - C25/30 - XC1, XF1 (SK) - C1 0,4 - Dmax 16 - S3
BETONÁRSKA OCEĽ EN 10080 - B500B

NAVHRNUTÉ PODLA EC2

INDEX ZMENY	POPIS ZMENY	DÁTUM	VYKONAL	PODPIS

Boček, s. r. o. - STATIKA STAVBY	ZODPOVEDNÝ PROJEKTANT	ING. JŮLIUS BOČEK	PROJEKT	Rodinný dom MILAGRO	INVESTOR	BBM REAL, s.r.o., Stefániková 890/33, 811 05 Bratislava			
	GENERALNÝ PROJEKTANT	ING. ARCH. VLADIMÍR TORDA	SO-01 K.Ú. Podunajské Biskupice, Hydinárska ul., okr. Bratislava II.	DOKUMENT PROJEKTOVÁ DOKUMENTÁCIA PRE REALIZÁCIU STAVBY					
	PROJEKTANT	ING. JŮLIUS BOČEK							
	VYPRACOVAL	ING. MARTIN KUBANDA	DRUH DOKUMENTU	STATIKA	ČÍSLO ZÁKAZKY	JB-2015-08			
ZÁKONNÝ VLASTNÍK		NAZOV DOKUMENTU	VÝKRES VÝSTUŽE ŽELEZOBETONOVÝCH PRVKOV 2.NP	ČÍSLO DOKUMENTU	MIERKA As indicated				
		ZMENA	A	DÁTUM	05/2015	JAZYK	sk	LIST	S.11