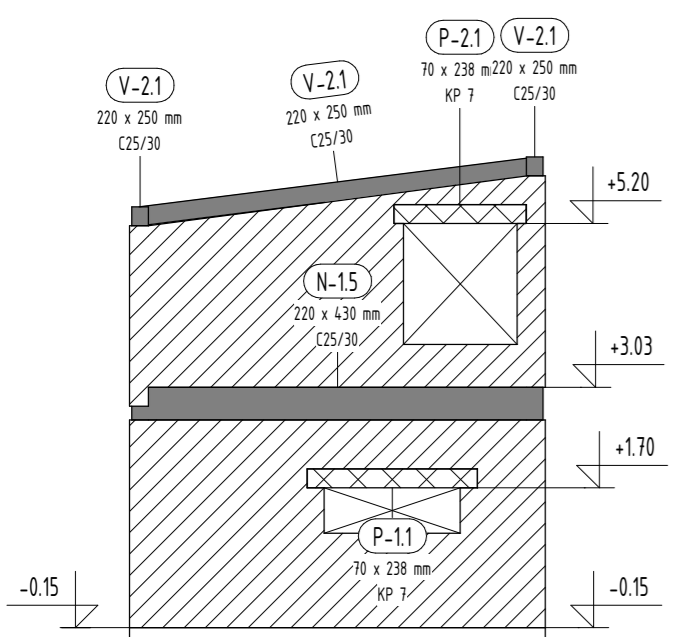
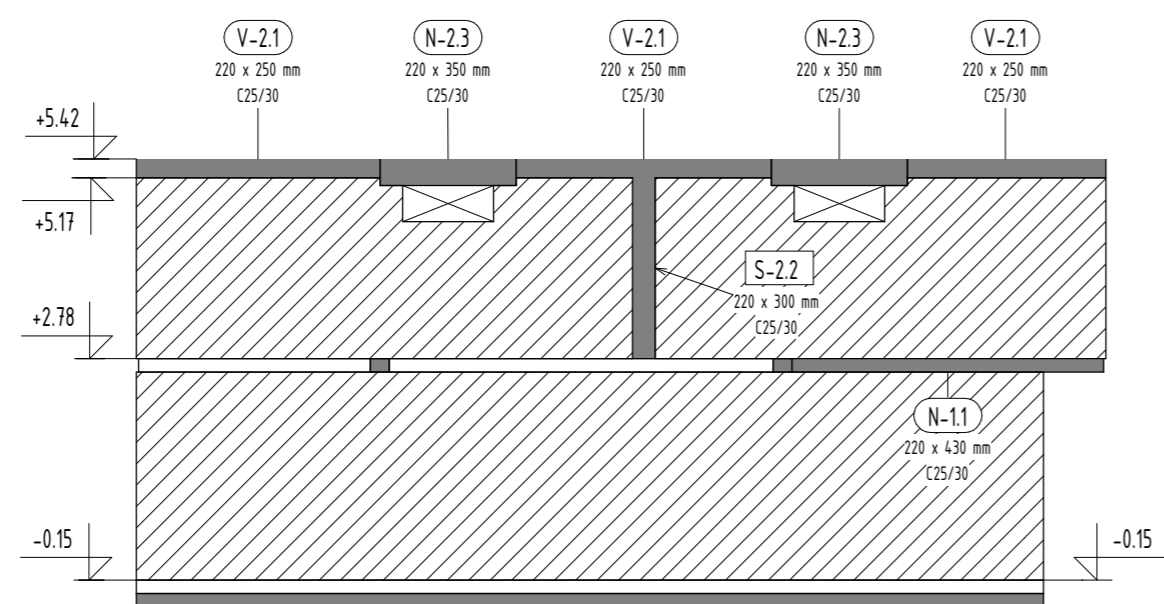


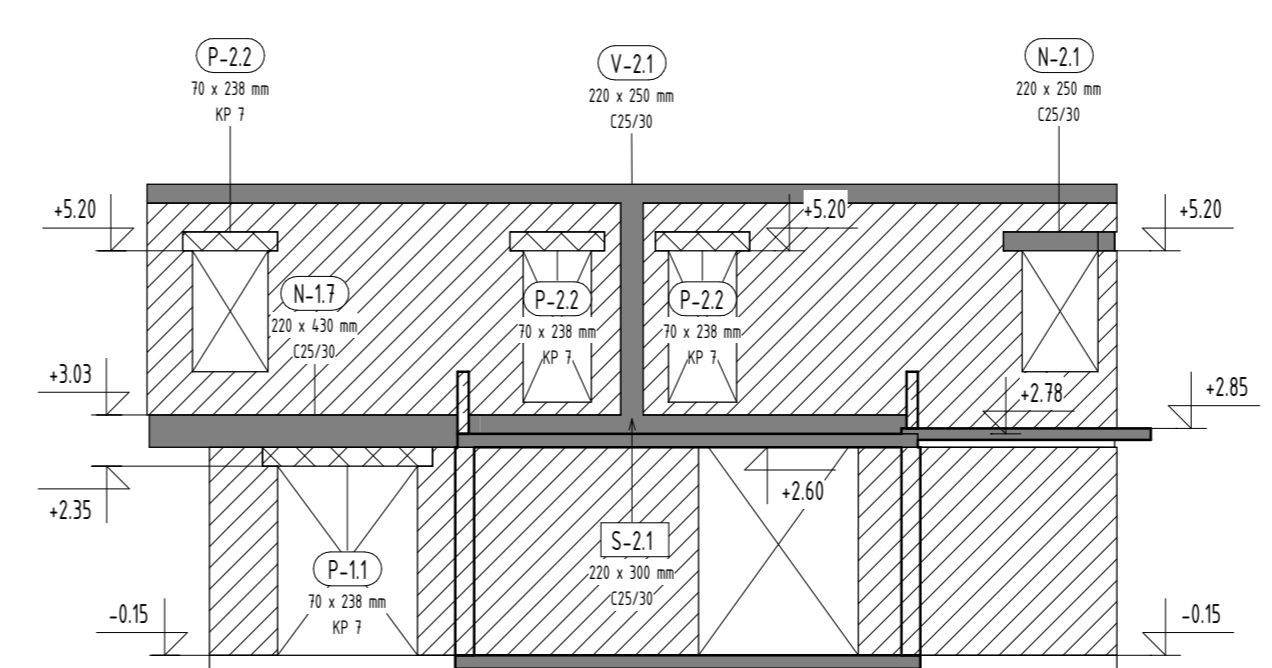
Tvar 2. NP
Pôdorys, M 1 : 50



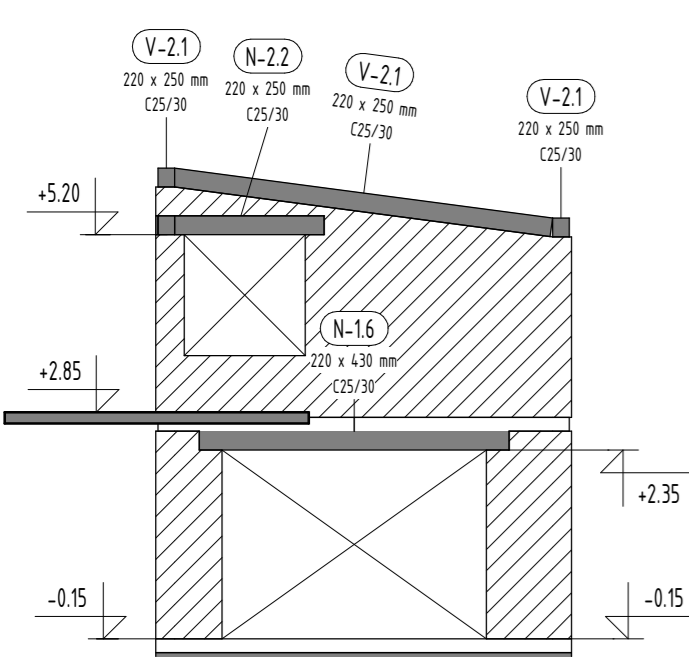
POHLAD "C"
Pohl'ad, M 1 : 100



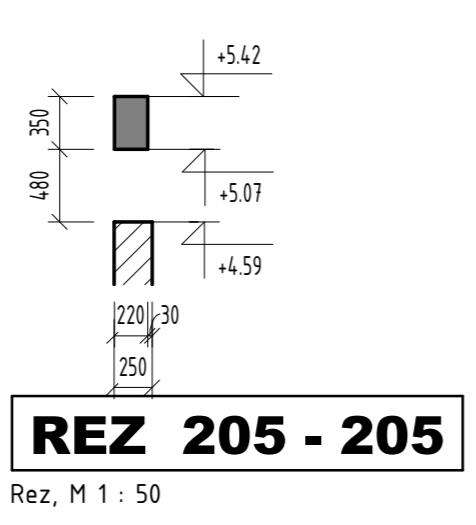
POHLAD "B"
Pohl'ad, M 1 : 100



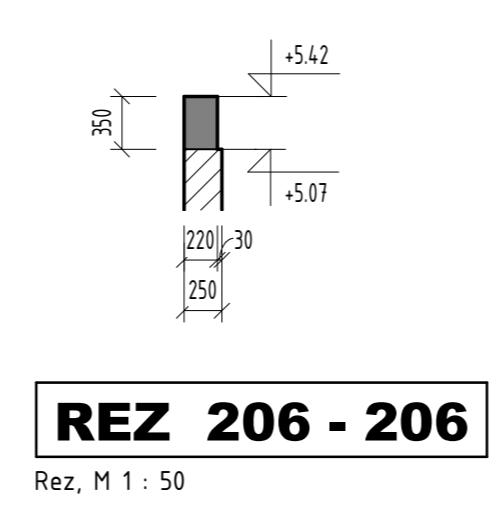
POHLAD "A"
Pohl'ad, M 1 : 100



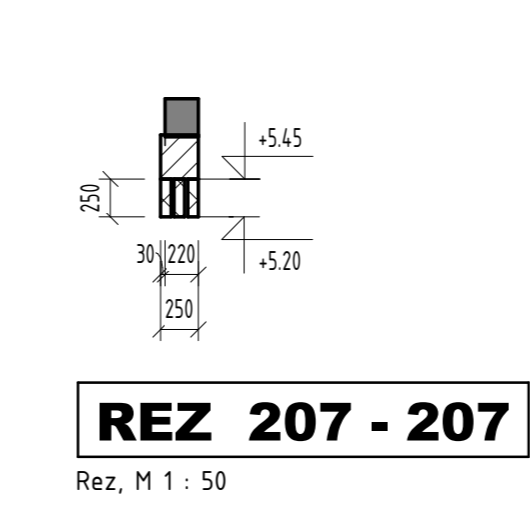
POHLAD "D"
Pohl'ad, M 1 : 100



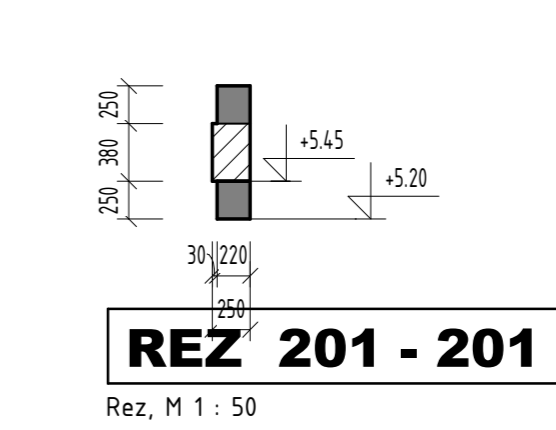
REZ 205 - 205
Rez, M 1 : 50



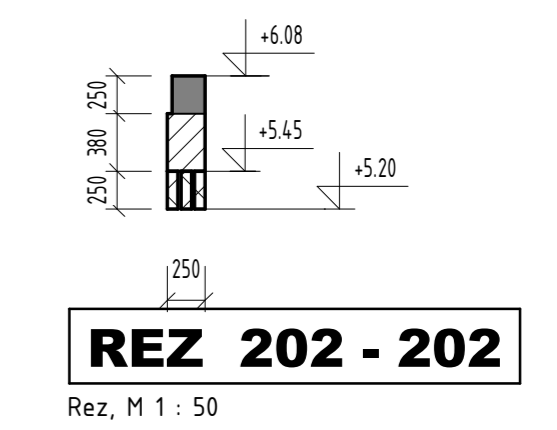
REZ 206 - 206
Rez, M 1 : 50



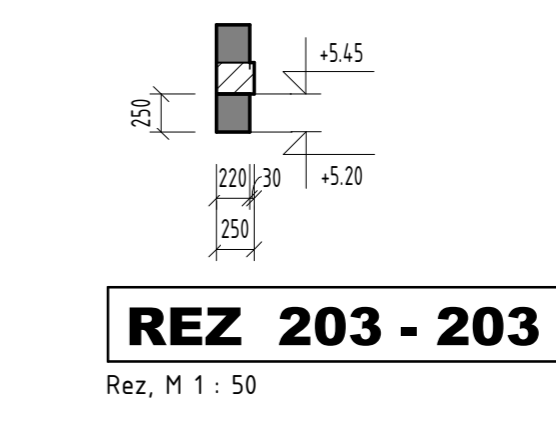
REZ 207 - 207
Rez, M 1 : 50



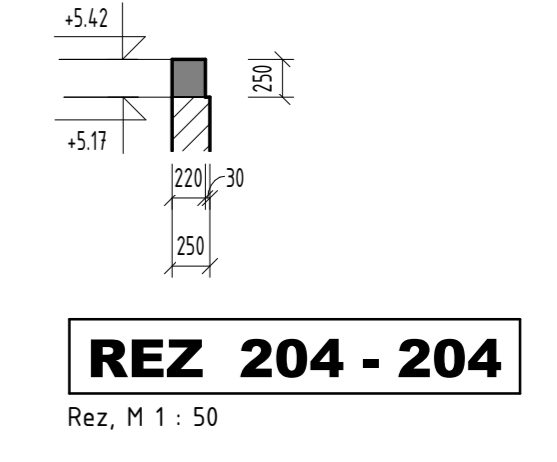
REZ 201 - 201
Rez, M 1 : 50



REZ 202 - 202
Rez, M 1 : 50



REZ 203 - 203
Rez, M 1 : 50



REZ 204 - 204
Rez, M 1 : 50

VÝKAZ KERAMICKÝCH PREKLADOV 2. NP

POZÍCIA	POČET	PRIEREZ	DĹŽKA (mm)	MATERIÁL	HMOTNOSŤ JEDNEHO PRVKU (kg)	HMOTNOSŤ CELKOM (kg)	CELKOM + REZERVA 15 % (kg)
P-2.1	3	70 x 238 mm	1750	KP 7	66.50	199.50	229.43
P-2.2	9	70 x 238 mm	1250	KP 7	47.50	427.50	491.63
CELKOM						627.00	721.05

POZNÁMKY

- OTVORY S VEĽKOSŤOU DO 200 mm NIE SÚ ZAKRESLENÉ VO VÝKRESE TVARU (POZRI PD ARCHITEKTÚRA, ZTI, ÚK)
- DO DEBNENIA VŠETKÝCH PRVKOV, KTORÉ SÚ V KONTAKTE S EXTERIÉROM JE POTREBNÉ PO OBVODE VLOŽIŤ TEPELNÚ IZOLÁCIU PODĽA PROJEKTU ARCHITEKTÚRY
- VŠETKY ROZMERY KONTROLOVAŤ NA STAVBE, V PRÍPADE NEZROVNALOSTÍ BEZOKLADNE INFORMOVAŤ ZODPOVEDNÉHO PROJEKTANTA
- POZDĹŽNA VÝSTUŽ NOSNÍKOV, STIEN A STUŽUJÚCICH VENCOV V ROHOCH A VO VZÁJOMNÝCH STYKOCH MUSÍ BYŤ DOKLADNE NAVZÁJOM PREVIAZANÁ

POUŽITÉ MATERIÁLY NAVRHNUTÉ PODĽA EC2, EC3, EC6

BETÓN EN 206-1 - C25/30 - XC1, XF1 (SK) - CI 0,4 - Dmax 16 - S3
 BETONÁRSKA OCEĽ EN 10080 - B500B
 TEHLIARSKÉ MUROVACIE PRVKY EN 771-1 - KATEGÓRIA I. - P12-800 - h = 250 mm
 MALTA NA MUROVANIE S TENKÝMI ŠPÁRAMI EN 998-2 - M10-1500

INDEX ZMENY	POPIS ZMENY	DÁTUM	VYKONAL	PODPIS

Boček, s. r. o. - STATIKA STAVIEB	ZODPOVEDNÝ PROJEKTANT ING. JÚLIUS BOČEK	PROJEKT Rodinný dom MILAGRO SO-01 K.ú. Podunajské Biskupice, Hydinárska ul. okr. Bratislava II.	INVESTOR BBM REAL, s.r.o. Štefánikova 890/33 811 05 Bratislava				
	GENERÁLNY PROJEKTANT ING. ARCH. VLADIMÍR TORDA		DOKUMENT PROJEKTOVÁ DOKUMENTÁCIA PRE REALIZÁCIU STAVBY				
	PROJEKTANT ING. JÚLIUS BOČEK		ČÍSLO ZÁKAZKY JB-2015-08				
	VYPRACOVAL ING. MARTIN KUBANDA		ČÍSLO DOKUMENTU MIERKA As indicated				
ZÁKONNÝ VLASTNÍK	DRUH DOKUMENTU STATIKA	VÝKRES TVARU 2. NP		ZMENA A	DÁTUM 2016-08	JAZYK sk	LIST S.03